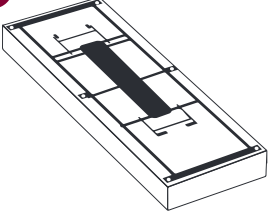
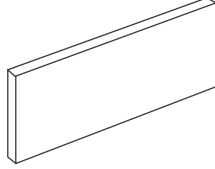
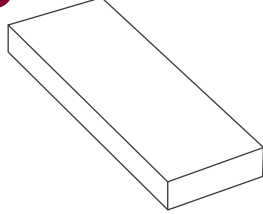
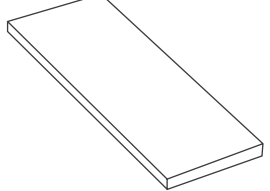


# Montageanleitung Boxspringbett

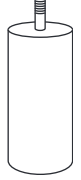
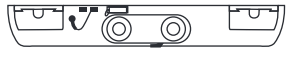
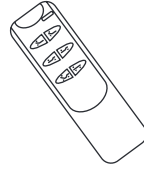
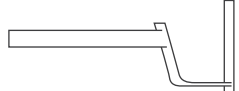
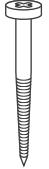
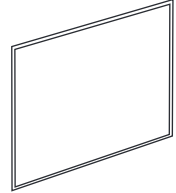

## LIEFERUMFANG



### Großteile

<p><b>A</b></p>  <p>2x Box (bei Bett ab 140cm) 1x Box (bei Bett bis 120cm)</p>	<p><b>B</b></p>  <p>1x Kopfteil Optional: 1x Fußteil (nicht bei jedem Modell)</p>	<p><b>C</b></p>  <p>2x Matratze (bei Bett ab 160cm) 1x Matratze (bei Bett bis 140cm)</p>	<p><b>D</b></p>  <p>1x Topper (optional - nicht bei jedem Modell)</p>
---	--	--	--

### Kleinteile

<p><b>E</b></p>  <p>12x Runder Fuß (bei 2 Boxen) 6x Runder Fuß (bei 1 Box)</p>	<p><b>F</b></p>  <p>2x Motor (bei Bett ab 140cm) 1x Motor (bei Bett bis 120cm)</p>	<p><b>G</b></p>  <p>2x Fernbedienung (bei Bett ab 140cm) 1x Fernbedienung (bei Bett bis 120cm)</p>	<p><b>H</b></p>  <p>2x Kopfteilhalterung Optional: 2x Fußteilhalterung (nur bei Bett mit Kopfteil/Fußteil)</p>
<p><b>I</b></p>  <p>12x Schrauben für Halterung, 30mm Optional: 12 Schrauben für Fußteilhalterung (nur bei Bett mit Kopfteil/Fußteil)</p>	<p><b>J</b></p>  <p>2x Matratzenstopper (bei 2 Boxen) 1x Matratzenstopper (bei 1 Box) (Zwecks Transport an Box A befestigt)</p>	<p><b>K</b></p>  <p>36 Antirutschpads (bei 2 Boxen) 18 Antirutschpads (bei 1 Box)</p>	

Empfohlenes Zubehör: Akkuschauber



Bitte Verpackung ohne Messer öffnen.

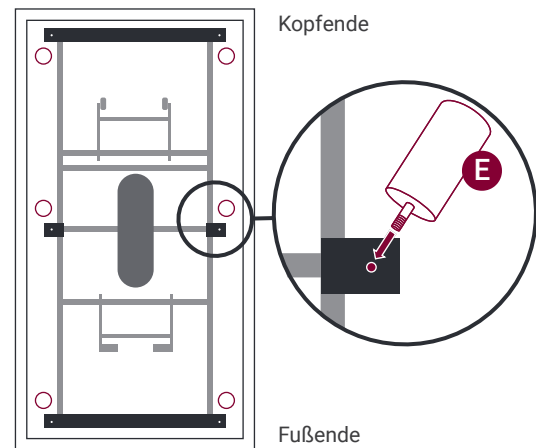


# MONTAGE

## 1. Schritt: FüÙe anschrauben

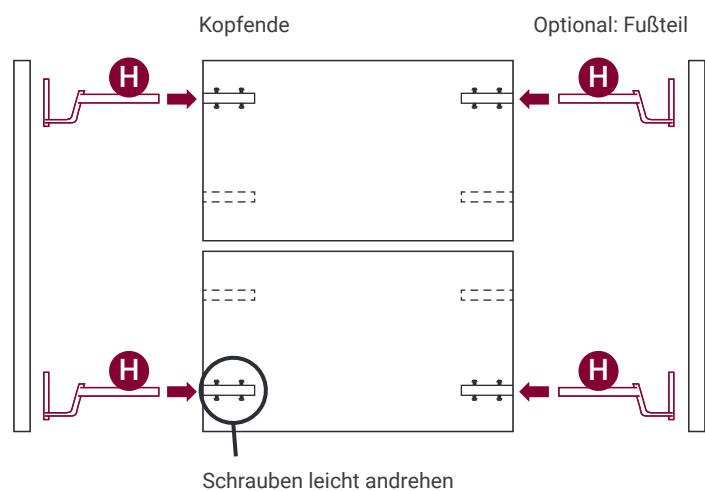
Stellen Sie die Box(en) A auf den Kopf. Achten Sie dabei auf eine saubere Unterlage. Lösen Sie nun zunächst die Kabelbinder und drehen Sie dann, falls noch nicht montiert, die 6 FüÙe E in die dafür vorgesehenen Löcher am Motorgerüst. Auf die Fußunterseite kleben Sie bei Bedarf jeweils 3 Antirutschpads K.

**Hinweis:** Zu Transportzwecken ist i.d.R. an der Box der Matratzenstopper befestigt, den Sie ebenfalls lösen müssen.



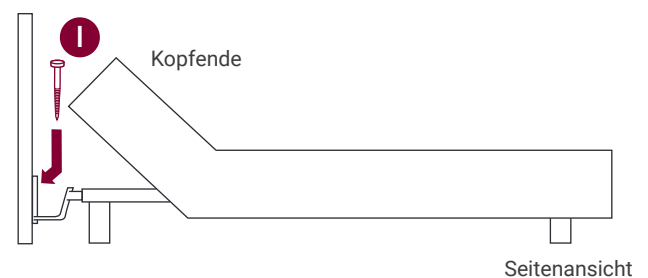
## 2. Schritt: Kopfteilhalterung anbringen

Stellen Sie die Box(en) auf die FüÙe, holen Sie Fernbedienung und Motorstecker hervor und stecken Sie den Stecker in die Steckdose. Fahren Sie das Kopfende hoch und schieben Sie am Kopfende die Kopfteilhalterung H in die seitlichen Metallstreben des Motorrahmens. (Nicht ganz bis zum Anschlag, sondern so, dass die Schiene der Kopfteilhalterung ca. 2cm herausguckt). Ziehen Sie anschließend die 2 Schrauben an jeder Metallstrebe mit der Hand leicht fest.



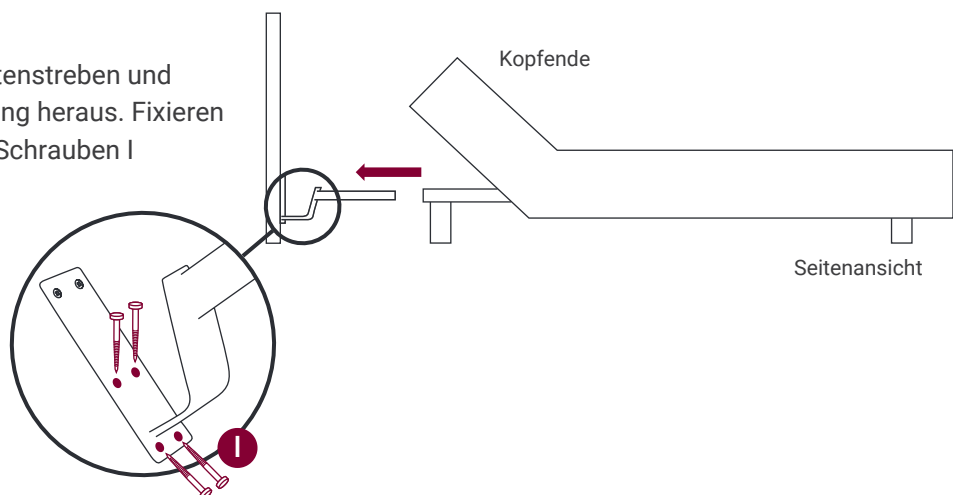
## 3. Schritt: Kopfteil positionieren

Legen Sie das Kopfteil passend an die Kopfteilhalterungen an. Fahren Sie das Kopfende hierfür ggf. herunter, um die Seitenabstände zu prüfen. Achten Sie dabei darauf, dass das Kopfteil nicht mehr verrutscht. Schrauben Sie anschließend mit einem Akkuschauber in die beiden oberen Löcher jeder Kopfteilhalterung eine Schraube I hinein.



## 4. Schritt: Kopfteil fixieren

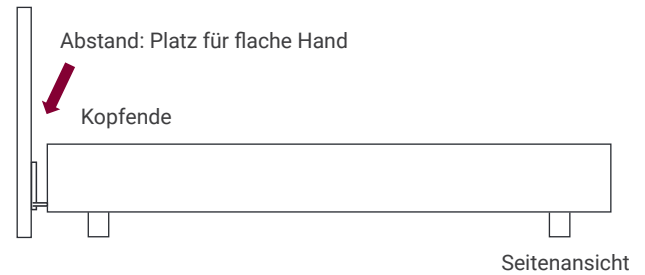
Lösen Sie wieder die Schrauben an den Seitenstreben und ziehen Sie das Kopfteil mitsamt der Halterung heraus. Fixieren Sie das Kopfteil nun auch mit den anderen Schrauben I (insgesamt 6 pro Halterung).



# MONTAGE

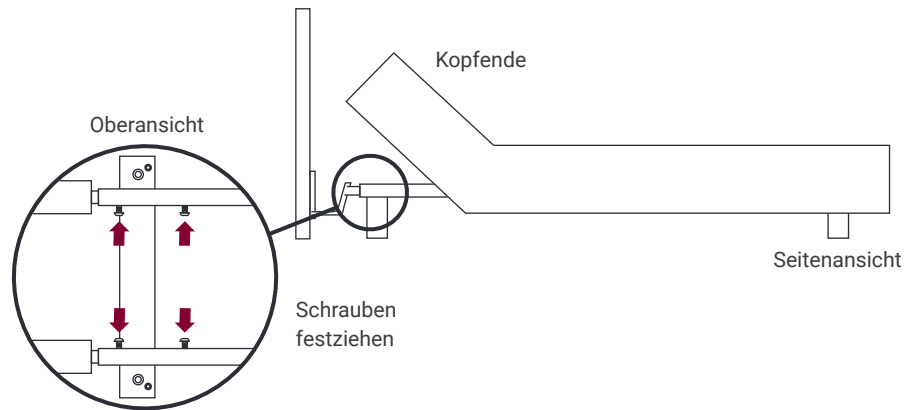
## 5. Schritt: Abstand überprüfen

Fahren Sie das Kopfende mit der Fernbedienung herunter und überprüfen Sie dabei, ob die Untermatratze zu stark ans Kopfteil schrammt (eine leichte Berührung ist in Ordnung). Untermatratze und Kopfteil haben dann den richtigen Abstand zueinander, wenn im heruntergefahrenen Zustand genug Platz ist, um die flache Hand dazwischen zu stecken.



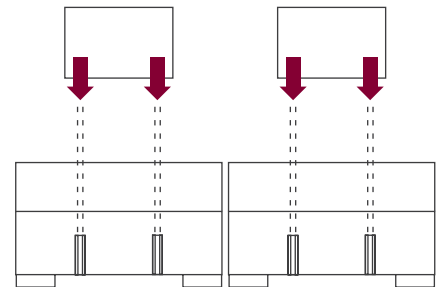
## 6. Schritt: Kopfteilhalterung fixieren

Fahren Sie das Kopfteil wieder hoch und ziehen Sie mit einem Akkuschauber die 4 Schrauben an den Seitenstreben fest.



## 7. Schritt: Matratzenstopper anbringen

Nehmen Sie nun den Matratzenstopper zur Hand und hängen Sie ihn in die Scharniere der Box ein.



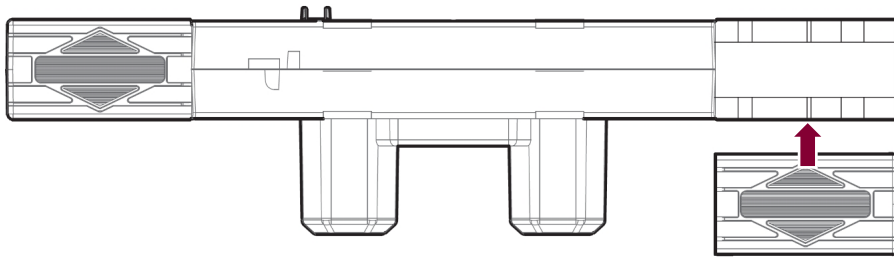
## 8. Schritt: Optional Fußteil anbringen

Montieren Sie das Fußteil in gleicher Weise wie das Kopfteil (siehe Schritte 2 - 6).

## 9. Schritt: Matratze und Topper auflegen

Legen Sie die Matratze(n) auf die Box(en) und anschließend auf die Matratze(n) den Topper. Aus Hygienegründen sollten Sie den Topper mit einem Spannbettlaken beziehen.

# GEBRAUCHSANWEISUNG TWINMOT T56-MF



Mit Verschlusskappe den Motor am Bettgerüst verschließen

## Sicherheitshinweise:

- Bitte lesen Sie die Bedienungsanleitung aufmerksam durch.
- Bei Verstellung sollten – wegen der Quetschpunkte zwischen beweglichen und ruhenden Bauteilen – Kinder und Haustiere vom Gestellmechanismus fern gehalten werden.
- Dieses Gerät kann von Kindern ab 8 Jahren und darüber sowie von Personen mit verringerten physischen, sensorischen oder mentalen Fähigkeiten oder Mangel an Erfahrung und Wissen benutzt werden, wenn sie beaufsichtigt oder bezüglich des sicheren Gebrauchs des Gerätes unterwiesen wurden und die daraus resultierenden Gefahren verstehen. Kinder dürfen nicht mit dem Gerät spielen. Reinigung und Benutzer-Wartung dürfen nicht von Kindern ohne Beaufsichtigung durchgeführt werden.
- Der Motorrahmen darf nur in trockenen Räumen verwendet werden.
- Ein Einsatz im medizinischen Bereich ist nicht gestattet.
- Das Antriebssystem hat maximal 5 Schaltzyklen pro Minute.
- Nicht über 2 Minuten dauernd betätigen, da sonst Beschädigungen entstehen können, für die der Hersteller nicht haftet.
- Die Haftung für die Funktion geht in jedem Fall auf den Eigentümer oder den Benutzer über, wenn der Motorrahmen unsachgemäß instand gesetzt wird oder wenn eine Handhabung erfolgt, die nicht der bestimmungsgemässen Verwendung entspricht.
- Reparaturen dürfen nur vom Fachmann durchgeführt werden.
- Wenn die Netzanschlussleitung dieses Gerätes beschädigt wird, muss sie durch den Hersteller, seinen Kundendienst oder eine ähnlich qualifizierte Person ersetzt werden, um Gefährdungen zu vermeiden.
- Für Schäden, die durch Nichtbeachtung der vorstehenden Hinweise eintreten, haftet der Hersteller nicht.
- Verbrauchte Batterien müssen ordnungsgemäss entsorgt werden.

## Inbetriebnahme:

- Ist Ihre Bettkonstruktion für diesen Betteinsatz geeignet (keine Querstäbe unten im Bett)?
- Prüfen Sie, ob der Antrieb fest am Rahmen fixiert ist.
- Achten Sie darauf, dass der eingelegte Motorrahmen einen gleichmässigen Abstand zum Bettrahmen hat.
- Überprüfen Sie, ob die technischen Daten mit denen in Ihrem Haushalt übereinstimmen (Betriebsspannung).
- Die Kabel müssen so gelegt werden, dass Quetschungen und Beschädigung vermieden werden. Bei Beschädigung am Kabel sofort Netzstecker ziehen!
- Der Motorrahmen ist nur für eine Lageveränderung der liegenden Person konzipiert. Bitte nicht auf ausgefahrenen Kopf- und Fussteilen sitzen oder stehen!



### Einbauanleitung bei Motortausch:

- Falls die Motore sich nicht in der Einbaulage befinden, schliessen Sie bitte den Netzstecker an und drücken Sie nun die Taste 6 am Handschalter. Die Motore fahren jetzt in die Einbaulage.

- Jetzt ziehen Sie aus Sicherheitsgründen wieder den Netzstecker. Legen Sie zur einfachen Montage den Lattenrost auf den Rücken, so dass die Stahlrohre nach oben zeigen. Drücken Sie den Motor über die Rohrhebel fest auf, bis die Rohre in die vorgesehenen u-förmigen Aussparungen (ein)passen.

- Vergewissern Sie sich, dass das Symbol für die Rückenlehne am Motor mit dem Kopfteil der Bettbasis übereinstimmt. Beim T56-MF werden die Motorabdeckungen geschlossen, indem sie auf die Bettrahmenrohre geschoben werden, wobei der Nagel des Bettrahmens in die Mitte des Schlitzes platziert werden muss.

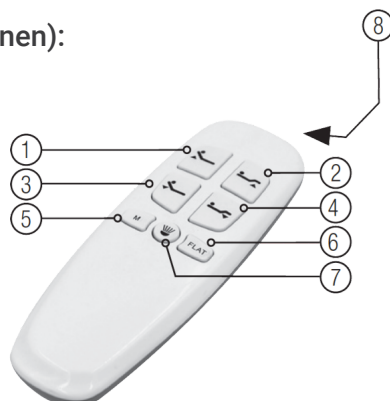
- Stellen Sie nun den Rahmen auf das Gestell oder auf die Beine, schließen Sie den Stecker an und legen Sie die Notabsenkungsbatterien ein.

### Batterienotabsenkung:

Damit Sie bei Stromausfall den Lattenrost in die Liegeposition fahren können, ist eine Notabsenkung installiert, die über die eingebauten 9-Volt-Alkali-Batterien ermöglicht wird, die durch Drücken der Taste 6 des Handschalters automatisch aktiviert werden. Falls der Handschalter nicht funktionieren sollte, können Sie am Motor die Taste „Coding“ drücken. Obwohl die Batterien mehrmalige Notabsenkungen ermöglichen, empfehlen wir aus Sicherheitsgründen nach jeder Notabsenkung den Austausch, spätestens aber nach 3 Jahren, da dann die Kapazität nachlässt.

### Handschalter Funktionen):

- 1 – Rückenteil rauf
- 2 – Fussteil rauf
- 3 – Rückenteil runter
- 4 – Fussteil runter
- 5 – M (Speicher)
- 6 – FLAT (Position Null)
- 7 – Licht
- 8 – Led-Licht



### Synchronisation:

- Um den Motor mit einem anderen Handschalter zu synchronisieren, müssen die Tasten 2 und 3 der Steuerung und die Taste „Coding“ des Motors gleichzeitig gedrückt werden.

### Speicher:

- Um die gewünschte Position unserer Liegefläche zu speichern, muss diese zuerst in die gewünschte Position gebracht werden. Dann muss die Taste „M“ ungefähr 3 Sekunden lang gedrückt werden.

- Die Kontrolltastenleuchte wird blinken und gleichzeitig ein Piepton ertönen. Dieses bedeutet, dass die gewünschte Position gespeichert worden ist. Danach reicht es aus, einmal die Taste „M“ zu drücken, um die erwünschte Position zu erreichen.

- Indem man die Taste „FLAT“ einmal drückt, wird ermöglicht, dass der Motor die Position Null (flach) wiederherstellt.

### Technische Daten:

Netzanschluss 100-240 Volt AC 50-60 Hz.

Der Motor arbeitet mit einer Gleichspannung von 24 V DC.

Einschaltdauer: 10% bei einem maximalen Dauerbetrieb von 2/18 Minuten.

Betriebsspannung des Handschalters 24 V DC.

Leistungsbedarf je nach Belastung und Typ 30-300 Watt.

Leistung: 2x6500 NW