

Montageanleitung Boxspringbett

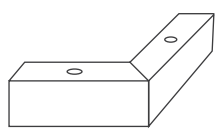
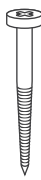
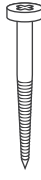
LIEFERUMFANG



Großteile

| | | | |
|---|--|--|--|
| <p>A</p>  <p>2x Unterbox (bei Bett ab 140cm) 1x Unterbox (bei Bett bis 120cm)</p> | <p>B</p>  <p>1x Kopfteil (optional - nicht bei jedem Modell)</p> | <p>C</p>  <p>2x Matratze (bei Bett ab 160cm) 1x Matratze (bei Bett bis 140cm)</p> | <p>D</p>  <p>1x Topper (optional - nicht bei jedem Modell)</p> |
|---|--|--|--|

Kleinteile

| | | | |
|--|---|---|---|
| <p>E</p>  <p>8x Winkelfuß (bei 2 Boxen) 4x Winkelfuß (bei 1 Box)</p> | <p>F</p>  <p>16x Schraube für Füße, 60mm (bei 2 Boxen) 8x Schraube für Füße, 60mm (bei 1 Box)</p> | <p>G</p>  <p>1x Box-Verbinder Ohne Kopfteil: 2x Box- Verbinder (bei Bett ab 160cm)</p> | <p>H</p>  <p>2x Schraube für Box-Verbinder, 19mm Ohne Kopfteil: 4x Schraube für für Box-Verbinder, 19mm (bei Bett ab 160cm)</p> |
|--|---|---|---|

Empfohlenes Zubehör: Akkuschauber



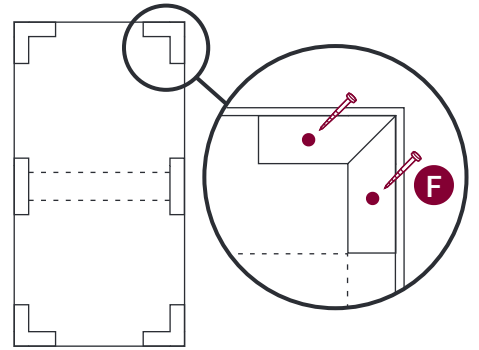
Bitte Verpackung ohne Messer öffnen.



MONTAGE

1. Schritt: FüÙe anschrauben

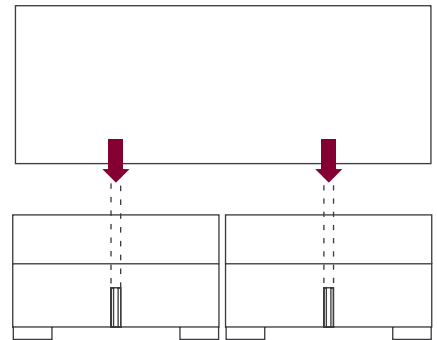
Stellen Sie die Box(en) auf den Kopf (achten Sie dabei auf eine saubere Unterlage). Bringen Sie je 2 WinkelfüÙe am Kopfende und Fußende an. Positionieren Sie hierfür die WinkelfüÙe an jeder Ecke und fixieren Sie diese mithilfe der Schrauben F (2 pro Fuß). Idealerweise nutzen Sie hierfür einen Akkuschauber mit niedrigem Drehmoment.



2. Schritt: Kopfteil anbringen

Stellen Sie die Box(en) (nebeneinander) auf die FüÙe. Am Kopfende jeder Box ist bereits ein Scharnier zum Einhängen des Kopfteils vormontiert. Nehmen Sie das Kopfteil zur Hand und hängen Sie es ein.

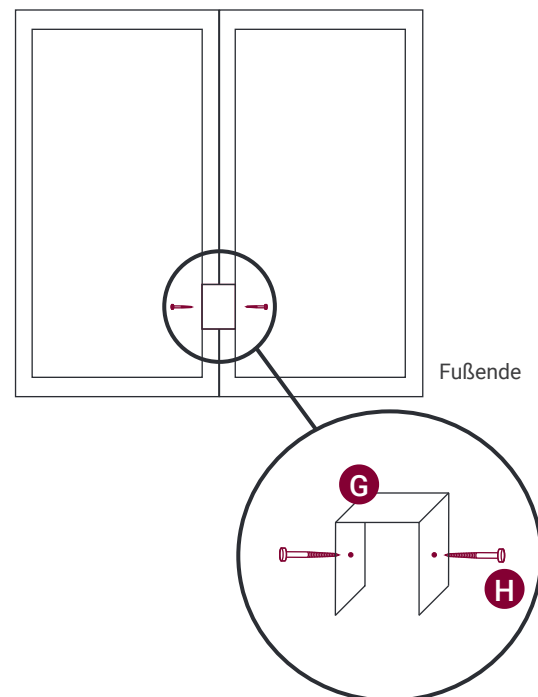
Hinweis: Das Bett sollte idealerweise mit dem Kopfende an einer Wand stehen.



3. Schritt: Box-Verbinder anschrauben

Bei Doppelbett: Öffnen Sie die Bettkästen. Stecken Sie den Box-Verbinder über beide Rahmen der Boxinnenseite und schrauben Sie ihn an beiden Seiten mit je einer Schraube fest.

Bei Doppelbett ohne Kopfteil: Bringen Sie in gleicher Weise einen Verbinder am Kopfende an.



4. Schritt: Matratze und Topper auflegen

Legen Sie die Matratze(n) auf die Box(en) und anschließend auf die Matratze(n) den Topper. Aus Hygienegründen sollten Sie den Topper mit einem Spannbettlaken beziehen.